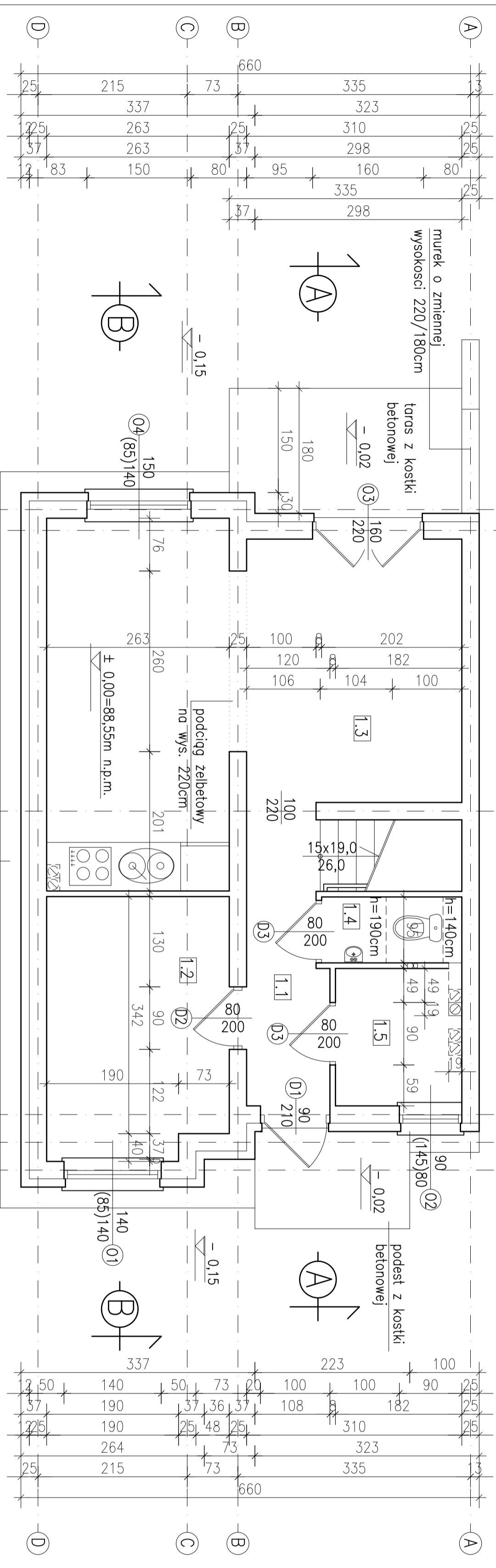
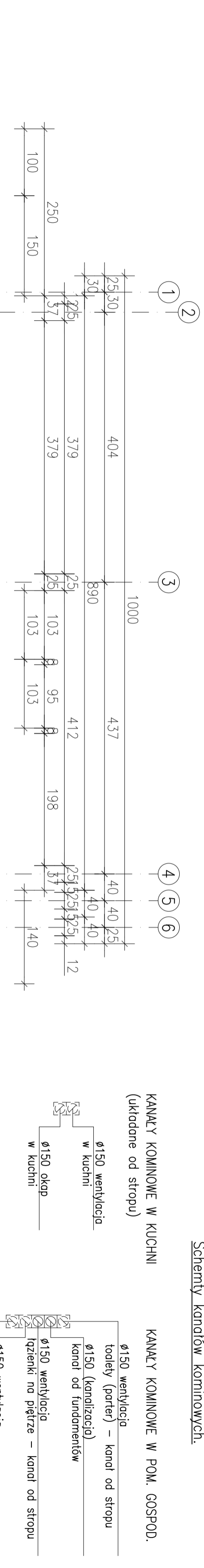


Schematy kominów kominowych.



Zestawienie pomieszczeń		
Nazwa pom.	rodz. posadz.	pow.(m ²)
1.1 korytarz	plytki ceram.	5,60
1.2 pokój	panele drew.	9,70
1.3 kuchnia/salon	plytki ceram.	25,80
1.4 toaleta	plytki ceram.	1,20
1.5 pom. gospo.	plytki ceram.	3,50
RAZEM (pow. użytkowa)		45,80

RYSunEK ARChITEKTONICZNY NALEŻY ROZPATRYWAĆ ŁĄCZNIE Z RYSUNKIEM KOnSTRUKCYJNYMI

Temat	
JEDNORODZINNY BUDYNEK MIESZKALNY (segment nr 1)	
Adres budowy	Skala: 1:50
rejon ul. Koszynieców, Środa Wlkp. działka nr ewid. 3667/3	
Investor	Rys. A1
ALJAS DEVELOPMENT Robert Alankiewicz, Sławomir Jasiński Justyna Alankiewicz Spółka Cywilna ul. Przemysłowa 1; 63 – 100 Śrem	
Nazwa rysunku	Str. 31
R Z U T P A R T E R U	
Projekanci:	
MŁ BUD. RYSZARDO KOWALSKI uprawniony projektant inżynier architekt budowlany w spec. konstrukcyjno- budowlanej i architektonicznej Upr. UAM-88383881 UAM-438611088	
Opłaca w a ł i:	
MGR MŁ LUKASZ JASKÓWKA Specjalność: Konstrukcje Budowlane ul. Mickiewicza 31-63-000 Środa Wlkp. tel/fax: 071 266 62 48 telefon: 692 417 331	
BRANŻA: A R C H I T E K T U R A	
ŚRODA Wlkp. lipiec 2011 r.	